



S t R H
Wien

STADTRECHNUNGSHOF WIEN

Landesgerichtsstraße 10
A-1082 Wien

Tel.: 01 4000 82829 FAX: 01 4000 99 82810

E-Mail: post@stadtrechnungshof.wien.at

www.stadtrechnungshof.wien.at

StRH I - 16/17

MA 01, Prüfung von SAP-Prozessen

KURZFASSUNG

Der Stadtrechnungshof Wien unterzog die SAP-Beschaffungsprozesse zur Bereitstellung von Informations- und Kommunikationstechnologie-Ausstattung für die Magistratsdienststellen der Stadt Wien einer Prüfung.

Bei der vorliegenden Prüfungsthematik wurden die einzelnen durchgeführten Beschaffungen (Bestellungen) auf Basis der im Informationssystem SAP vorliegenden Daten geprüft. Dabei wurden mit der Methode des Process Minings die Daten des Jahres 2017 für alle durchgeführten Beschaffungen (Bestellungen über den "Virtuellen Markt") auf Auffälligkeiten analysiert.

Im Rahmen der Prüfung war festzustellen, dass die Grundlagen für die Arbeit der Magistratsabteilung 01 aufgrund der Organisationsänderung noch nicht vollständig umgesetzt vorlagen. Diese betraf unter anderem den Erlass "MD-OS - 340320-2014; Spezialerfordernisse der Dienststellen; Beschaffungszuständigkeiten; Neufassung" als auch die "SAP Informations- und Kommunikationstechnologie Teilstrategie Version 4.0".

Der Magistratsabteilung 01 waren Evaluierungen bzw. allfällig zu setzende Maßnahmen hinsichtlich folgender Thematiken zu empfehlen:

Den durchlaufenen Prozesspfaden (Ordnungsmäßigkeit und Effektivität), des vorgelegten Soll-Prozesses, der Anlagenaktivierung im Prozess, der Bestellfreigaben, der Funktionstrennung (Vieraugenprinzip) und der Häufungen bei Bestellungen mit Stornierungen auf Basis der aufgezeigten Auffälligkeiten durch die Process Mining Analyse.

Im Zusammenhang mit der während der Prüfung stattgefundenen Organisationsänderung war der Magistratsabteilung 01 anzuraten, die ausgesprochenen Empfehlungen auch in Bezug auf die neuen Aufgabenstellungen in den Bereichen des Wiener Krankenanstaltenverbundes - Informationstechnologie und des Allgemeinen Krankenhauses - Abteilung Technik und Informatik zu evaluieren bzw. miteinzubeziehen.

Der Stadtrechnungshof Wien unterzog die Magistratsabteilung 14 - während der Prüfung erfolgte eine Überführung in die Magistratsabteilung 01 - einer stichprobenweisen Prüfung und teilte das Ergebnis seiner Wahrnehmungen nach Abhaltung einer diesbezüglichen Schlussbesprechung der geprüften Stelle mit. Die von der geprüften Stelle abgegebene Stellungnahme wurde berücksichtigt. Allfällige Rundungsdifferenzen bei der Darstellung von Berechnungen wurden nicht ausgeglichen.

INHALTSVERZEICHNIS

| | |
|--|----|
| 1. Prüfungsgrundlagen des Stadtrechnungshofes Wien..... | 7 |
| 1.1 Prüfungsgegenstand..... | 7 |
| 1.2 Prüfungszeitraum | 8 |
| 1.3 Prüfungshandlungen..... | 8 |
| 1.4 Prüfungsbefugnis..... | 9 |
| 1.5 Vorberichte | 9 |
| 2. Allgemeines | 10 |
| 3. Grundlagen..... | 11 |
| 3.1 Geschäftseinteilung für den Magistrat der Stadt Wien..... | 11 |
| 3.2 Haushaltsordnung für den Magistrat der Stadt Wien 2016 | 13 |
| 3.3 Geschäftsordnung für den Magistrat der Stadt Wien | 14 |
| 3.4 Beschaffung..... | 15 |
| 3.5 SAP-Strategie | 17 |
| 3.6 Programm zur Einführung von Data Excellence Services | 19 |
| 4. Ergebnisse..... | 23 |
| 4.1 Grundlagen..... | 23 |
| 4.2 Analyse der durchlaufenden Prozesspfade | 24 |
| 4.3 Vergleich zu Soll-Prozess..... | 27 |
| 4.4 Analyse nach Durchlaufzeiten | 28 |
| 4.5 Analyse betreffend der Anlagenaktivierung | 28 |
| 4.6 Analyse betreffend Funktionstrennung (Internes Kontrollsystem - Regel) | 29 |

| | |
|---|----|
| 4.7 Analyse weiterer Auffälligkeiten..... | 32 |
| 5. Erkenntnisse aus der Prüfung | 33 |
| 6. Zusammenfassung der Empfehlungen | 34 |

ABBILDUNGSVERZEICHNIS

| | |
|--|----|
| Abbildung 1: Häufigste Prozesspfade - Ende "technischen Abschluss durchführen" | 24 |
| Abbildung 2: Häufigste Prozesspfade - Ende "Anlage aktivieren" | 25 |
| Abbildung 3: Funktionstrennung bei Bestellanlage und Bestellfreigabe | 30 |

ABKÜRZUNGSVERZEICHNIS

| | |
|---------------|--|
| Abs. | Absatz |
| AKH-DTI | Allgemeines Krankenhaus - Abteilung Technik und Informatik |
| bzgl. | bezüglich |
| bzw. | beziehungsweise |
| EUR | Euro |
| GmbH | Gesellschaft mit beschränkter Haftung |
| GOM | Geschäftsordnung für den Magistrat der Stadt Wien |
| http | Hypertext Transfer Protocol |
| https | Hypertext Transfer Protocol Secure |
| IEEE | Institute of Electrical and Electronics Engineers |
| IKS | Internes Kontrollsystem |
| IKT | Informations- und Kommunikationstechnologie |
| KAV-IT | Wiener Krankenanstaltenverbund - Informations-technologie |
| MA | Magistratsabteilung |

| | |
|-----------------|--|
| MDK..... | Magistratsdirektion Gruppe Koordination |
| MD-OS..... | Magistratsdirektion - Geschäftsbereich Organisation und Sicherheit |
| MDS-K..... | Magistratsdirektion - Geschäftsbereich Strategie, Gruppe Koordination |
| Nr..... | Nummer |
| PC | Personal Computer |
| PDF | Portable Document Format |
| rd. | rund |
| s..... | siehe |
| SAP FI | SAP Financial Accounting (Finanzwesen) |
| SAP FI-AA | SAP Financial Accounting-Asset Accounting (Anla- genbuchhaltung) |
| SAP IKT | SAP Informations- und Kommunikationstechnologie |
| SAP MM | SAP Materials Management (Materialwirtschaft) |
| SAP PM..... | SAP Plant Maintenance (Instandhaltung) |
| SAP PS-CD | SAP Public Sector-Collection and Disbursement (Kassen- und Einnahmenmanagement) |
| SAP SD | Sales and Distribution (Vertrieb) |
| SAP SRM | SAP Supplier Relationship Management |
| StRH..... | Stadtrechnungshof |
| u.a. | unter anderem |
| vgl..... | vergleiche |
| www..... | World Wide Web |
| Z | Ziffer |
| z.B. | zum Beispiel |
| z.T. | zum Teil |
| Zl. | Zahl |

LITERATURVERZEICHNIS

IEEE Task Force on Process Mining. 2012. Process Mining Manifest. [Online] 2012. [Zitat vom: 2. August 2018.] <http://www.win.tue.nl/ieeetfpm/lib/exe/fetch.php?media=shared:pmm-german-v1.pdf>. Statistica GmbH. Statistik-Lexikon: Definition Median. [Online] [Zitat vom: 10. August 2018.] <https://de.statista.com/statistik/lexikon/definition/85/median/>.

GLOSSAR

Process Mining

Mit der Datenanalysemethode des Process Minings können auf Basis der in einem Informationssystem aufgezeichneten Ereignisse die real abgelaufenen Prozesse erkannt, abgebildet und analysiert werden. Dies ermöglicht u.a. das Analysieren und Verbessern von Geschäftsprozessen bzw. die Entdeckung und Überwachung von Abweichungen zwischen dem Soll-Prozess und dem tatsächlichen Ist-Ablauf (IEEE Task Force on Process Mining, 2012).

Median

Der Median ist ein Wert der Statistik. Dieser gibt den Wert an, der genau in der Mitte einer Datenverteilung liegt (z.B. sieben Datenwerte 1, 2, 2, 5, 6, 7, 7; Der Median ist 5), (Statistica GmbH).

PRÜFUNGSERGEBNIS

1. Prüfungsgrundlagen des Stadtrechnungshofes Wien

1.1 Prüfungsgegenstand

Prüfungsgegenstand waren die SAP - Beschaffungsprozesse zur Bereitstellung von IKT - Ausstattung für die Magistratsdienststellen der Stadt Wien.

Die mit dieser Prüfungsthematik unmittelbar direkt betroffenen bzw. befassten Dienststellen waren:

- die Magistratsabteilung 14 - Automationsunterstützte Datenverarbeitung, IKT - diese wurde während der Prüfung am 1. Juli 2018 in die Magistratsabteilung 01 - Wien Digital übergeführt,
- die Magistratsabteilung 6 - Rechnungs- und Abgabewesen und
- die Magistratsabteilung 54 - Zentraler Einkauf.

Von der Magistratsabteilung 14 bzw. 01 wurde angemerkt, dass die während der Prüfung durchgeführte Zusammenlegung mit der KAV-IT und der AKH-DTI keinen unmittelbaren Einfluss bzw. Auswirkung auf das bereitgestellte bzw. untersuchte Datenmaterial im Rahmen der Prüfungsthematik hatte.

Ziel der Prüfung war die Überprüfung der Ist-Abläufe des SAP-Beschaffungsprozesses zur Bereitstellung von IKT-Ausstattung über den "Virtuellen Markt". Die Prüfung dieses Beschaffungsprozesses wurde anhand der Anwendung der Datenanalysemethode des Process Minings auf Basis der dokumentierten Ereignis- und Attributsdaten des verwendeten Informationssystems SAP durchgeführt.

Die Prüfung des SAP-Beschaffungsprozesses basiert auf der Bereitstellung der entsprechenden SAP Daten von der Bestellung (Ereignis- und Attributsdaten der Materialauswahl im Warenkatalog des "Virtuellen Marktes") bis zur Durchführung der Zahlung (Ereignis- und Attributsdaten der Ausgleichsbuchung).

Nichtziel der Prüfung war die Beurteilung der Ausschreibungs- und Beschaffungsvorgänge der von der Magistratsabteilung 14 bzw. 01 beschafften IKT-Ausstattung im Auftrag der Dienststellen des Magistrats der Stadt Wien. Eine Prüfung der Magistratsabteilung 6 und der Magistratsabteilung 54 war ebenso Nichtziel, obwohl diese beiden Dienststellen in der Gesamtbetrachtung des Beschaffungsprozesses mit bestimmten Ereignis- und Attributsdaten aus dem Informationssystem SAP in Verbindung zu setzen waren bzw. dargestellt wurden.

Des Weiteren war Nichtziel der Prüfung die Zusammenhänge bzw. Auswirkungen von Beschaffungen bei den Dienststellen des Magistrats der Stadt Wien zu überprüfen.

Die Entscheidung zur Durchführung der gegenständlichen Prüfung wurde in Anwendung der risikoorientierten Prüfungsthemenauswahl des Stadtrechnungshofes Wien getroffen.

Die gegenständliche Prüfung wurde von der Abteilung Kultur und Bildung des Stadtrechnungshofes Wien durchgeführt.

1.2 Prüfungszeitraum

Die gegenständliche Prüfung erfolgte vom vierten Quartal 2017 bis zum dritten Quartal 2018. Das Eröffnungsgespräch mit der geprüften Dienststelle fand im Oktober 2017 statt. Die Schlussbesprechung wurde im Oktober 2018 durchgeführt. Der Betrachtungszeitraum umfasste das Jahr 2017, wobei gegebenenfalls auch frühere oder spätere Entwicklungen in die Einschau einbezogen wurden.

1.3 Prüfungshandlungen

Die Prüfungshandlungen umfassten Dokumenten- und Datenanalysen, Literatur-, Internet- und Intranetrecherchen, Berechnungen, Belegprüfungen und Interviews mit den geprüften Dienststellen.

Für die Datenanalyse wurde die Datenanalysemethode des Process Minings eingesetzt.

Bei der Durchführung der Prüfung ergaben sich Prüfungshindernisse in der Bereitstellung der Datenanalysesoftware für das Process Mining. Dieses Prüfungshindernis war durch Verzögerungen im Prozess der Bereitstellung sowie auch durch Probleme betreffend die Softwarelizenz des Stadtrechnungshofes Wien begründet. Diese Probleme wurden aber nicht von der geprüften Stelle verursacht.

In der Bereitstellung der Ereignis- und Attributsdaten des verwendeten Informationssystems SAP kam es zu Verzögerungen, da diese Daten aufgrund Ihrer Komplexität zum Prüfungszeitpunkt nicht in der für die Datenanalysemethode des Process Minings erforderlichen Struktur vorlagen.

Infolge wurde von der Magistratsabteilung 14 bzw. 01 eine eigene Transaktion im Informationssystem SAP programmiert, um die erforderlichen Daten für die Datenanalysemethode des Process Minings zu extrahieren und aufzubereiten. Da diese Arbeiten innerhalb dieser Prüfung erfolgten, ergaben sich Verzögerungen im Prüfungsablauf.

Von der Magistratsabteilung 14 bzw. 01 erfolgte während des Prüfungsablaufes eine umgehende sowie ziel- und praxisgerechte Umsetzung der zu programmierenden Transaktion im Informationssystem SAP. Dieser Umstand war vom Stadtrechnungshof Wien positiv hervorzuheben.

1.4 Prüfungsbefugnis

Die Prüfungsbefugnis für diese Gebarungsprüfung ist in § 73b Abs. 1 der Wiener Stadtverfassung festgeschrieben.

1.5 Vorberichte

Im Zusammenhang zur vorliegenden Prüfung ist der Bericht des Stadtrechnungshofes Wien mit dem Titel

- MA 5 und MA 6, Prüfung der Erbringung des Nachweises der offenen Bestellungen aufgrund der Rechnungsabschlussprüfung 2015, StRH SFR - 5/16

anzuführen. Mit diesem Bericht ergibt sich ein thematischer Zusammenhang derart, dass die nachfolgenden Prozessschritte bei offenen Bestellungen fehlen und dies die Process Mining Analyse entsprechend aufzeigt. Anzumerken ist, dass die vorliegende Prüfung auf den Teilbereich von Beschaffungen bzw. Bestellungen von IKT-Ausstattung über den "Virtuellen Markt" fokussiert war. Geprüft wurden somit alle im Informationssystem SAP aufgezeichneten Beschaffungen bzw. Bestellungen von IKT-Ausstattung über den "Virtuellen Markt", die einen elektronischen Bestellbezug aufwiesen.

Ferner sind beispielhaft die folgenden weiteren Berichte des Stadtrechnungshofes Wien anzuführen:

- MA 56, Prüfung von Beschaffungsprozessen, StRH III - 56-1/14,
- MA 56, Prüfung von Beschaffungsprozessen, Prüfung der Maßnahmenbekanntgabe, StRH I - 4/16.

Mit diesen Berichten ergibt sich ein Zusammenhang zur vorliegenden Prüfung dadurch, dass durch die Verwendung des Beschaffungsprozesses im Informationssystem SAP (Workflow) die entsprechenden Ereignis- und Attributsdaten generiert bzw. aufgezeichnet werden. Diese Ereignis- und Attributsdaten legen dann mit der Anwendung der Process Mining Analyse die abgelaufenen Vorgänge im jeweiligen Beschaffungsprozess entsprechend dar.

2. Allgemeines

Durch die Verwendung von betriebswirtschaftlicher Software (z.B. Informationssystem SAP) werden die damit einhergehenden Prozesse in der operativen Ausführung in einem immer stärker werdenden Ausmaß in der jeweiligen Organisation (z.B. Firma, öffentliche Verwaltung, Unternehmen) digital umgesetzt bzw. standardisiert (Workflows).

Ein zentraler Kernprozess, der in der Stadt Wien im betriebswirtschaftlichen Informationssystem SAP abgewickelt wird, ist dabei der Beschaffungsprozess von der Bestellung bis zur Bezahlung ("Purchase to Pay").

Die Überprüfung dieses Beschaffungsprozesses stellt eine zentrale Aufgabe von Kontrolleinrichtungen (interne Revision bzw. öffentliche Kontrolleinrichtung) dar. In der gegenständlichen Prüfung wurde dabei der Fokus u.a. auf eine Analyse der Prozesspfade bzw. der Prozessschritte (z.B. Variationen der operativen Ausführung, Bestellungen ohne Folgeaktivitäten und Stornierungen) sowie des IKS (z.B. die Funktionstrennung und Bestellfreigaben) gelegt.

Die in diesem Zusammenhang generierten Mengen an Daten dieser operativen Workflows stellen daher eine immer stärker zu berücksichtigende Basis für die Überprüfungen im Rahmen des Zugangs des "datenbasierten Prüfungsansatzes" dar.

Aufgrund der Vielzahl an generierten Daten eines bestimmten Zeitraumes ist die Analyse und Prüfung auf Auffälligkeiten mit der entsprechenden Datenanalysemethode zielführend. Mit der Methode des Process Minings war eine Vollprüfung aller vorliegenden Daten von Beschaffungen bzw. Bestellungen von IKT-Ausstattung über den "Virtuellen Markt" mit elektronischem Bestellbezug möglich. Dabei zeigt diese Methode Auffälligkeiten in den Daten auf und liefert dadurch die Basis für eine tiefergehende Prüfung und Analyse.

3. Grundlagen

3.1 Geschäftseinteilung für den Magistrat der Stadt Wien

Laut der Geschäftseinteilung für den Magistrat der Stadt Wien waren im Zusammenhang mit dem betriebswirtschaftlichen Informationssystem SAP und dem vorliegenden Prüfungsgegenstand folgende Aufgaben durch die Magistratsabteilungen 14 bzw. 01, 6 und 54 wahrzunehmen. Dabei sind zusammenfassend bzw. auszugsweise jene Geschäftsaufgaben aus der Geschäftseinteilung für den Magistrat der Stadt Wien dargelegt, die einen unmittelbaren Bezug zur Prüfungsthematik erkennen ließen:

Magistratsabteilung 14 bzw. 01:

- Koordination, Mitwirkung, Innovation, Planung, Beschaffung, Errichtung, Installation, Betriebsführung und Erhaltung der strategischen, organisatorischen und technischen Maßnahmen, Services bzw. Einrichtungen der IKT (Hard- und Software).
- Mitwirkung bei der Organisation und Anpassung von Geschäftsabläufen bzw. Geschäftsprozessen und Festlegung von Normierungen und Richtlinien für einen wirtschaftlichen und sicheren Einsatz.
- Genehmigung und Beschaffungen von Ausstattungen der IKT.

Magistratsabteilung 6:

- Buchführung hinsichtlich der voranschlagswirksamen und voranschlagsunwirksamen Gebarung sowie der Vermögensnachweisung einschließlich der Doppik, der Debitoren- und Kreditorenbuchhaltung und der Kostenrechnung.
- Prüfung von Zahlungsanordnungen, Rechnungen und Zahlungsverpflichtungen sowie der Geld-, Wertpapier- und Sachgebarungen grundsätzlich vor dem Vollzug, nötigenfalls nach dem Vollzug hinsichtlich der Anordnungsbefugnis, der formellen, sachlichen und rechnerischen Richtigkeit, der Einhaltung des Voranschlages und der geltenden Vorschriften; Durchführung des Zahlungsverkehrs.
- Planung und Realisierung des Einsatzes, Weiterentwicklung und Betreuung der betriebswirtschaftlichen Standardsoftware SAP in den Dienststellen des Magistrats, ausgenommen die Unternehmungen der Stadt Wien, zur Führung einer Kosten- und Leistungsrechnung unter Bedachtnahme auf die Nutzung der integrativen Kapazität dieser Software und die Einrichtung eines dienststellenübergreifenden Berichtswesens, soweit nicht die Magistratsdirektion zuständig ist; Koordination der diesbezüglich nach den datenschutzrechtlichen Vorschriften wahrzunehmenden Aufgaben der auftraggebenden Stellen betreffend die Verfügung über die Daten, die Prüfung der Zulässigkeit der Datenverarbeitung, die Abfassung des Meldungskonzeptes, die Erstellung des Organisationskonzeptes und die Auskunftorganisation.
- Genehmigung der Installierung und Verwendung von Werkzeugen des Rechnungswesens.

Magistratsabteilung 54:

- Verwaltung, Anlage und Pflege des zentralen SAP-Materialstamms.

3.2 Haushaltsordnung für den Magistrat der Stadt Wien 2016

Gemäß dem Erlass MDK-107271-2/16, Haushaltsordnung für den Magistrat der Stadt Wien 2016 vom 26. Februar 2016 und Erlass MDK-138776-3/17, Haushaltsordnung für den Magistrat der Stadt Wien 2016 vom 17. März 2017; Änderung, war im Zusammenhang zum Informationssystem SAP und dem vorliegenden Prüfungsgegenstand Folgendes festgelegt:

- Zweites Hauptstück "Verrechnung und Inventarführung",
§ 43 Führung der Verrechnung:

"(1) Die Führung der Verrechnung obliegt grundsätzlich der Magistratsabteilung 6. Bestimmte Gebarungen, wie z.B. Verläge und Betriebskassengebarungen, können bei anderen Verrechnungsstellen geführt werden, sie sind jedoch periodisch, jedenfalls aber am Schluss des Verwaltungsjahres in die Haushaltsverrechnung zu übernehmen."

"(2) Zu den Aufgaben der Magistratsabteilung 6 gehören in diesem Zusammenhang auch: ...4. die Prüfung von Zahlungsanordnungen, Rechnungen und Zahlungsverpflichtungen sowie der Geld-, Wertpapier- und Sachgebarungen;"

...

"(4) Bei der Rechnungsprüfung gemäß Abs. 2 Z 4 sind folgende Kriterien zu prüfen: ...1. die Bestellfreigabe durch eine Anordnungsbefugte bzw. einen Anordnungsbefugten gemäß § 48 Abs. 3 GOM;"

...

"Die ordnungsgemäße Prüfung ist schriftlich, durch Unterfertigung der Rechnung oder elektronisch, durch Freigabe einer berechtigten Userin bzw. eines berechtigten Users zu bestätigen. Etwaige Korrekturen sind elektronisch zu dokumentieren und erfordern eine neuerliche Freigabe durch die anordnungsbefugte Dienststelle."

- Zweites Hauptstück "Verrechnung und Inventarführung",
§ 45 Gebührstellung:

"(2) Die Gebührstellung darf grundsätzlich nur aufgrund einer Zahlungsanordnung oder einer besonderen Gebührstellungsanordnung der anordnungsbefugten Dienststelle erfolgen, die alle Angaben zu enthalten hat, die für eine sachgerechte Buchung erforderlich sind. Die Anordnung der Gebührstellung gilt auch dann als erteilt, wenn die Bestellung, die bestätigte Leistung bzw. Lieferung und die Rechnung übereinstimmen und die Bestellung von einer berechtigten Userin bzw. eines berechtigten Users der Dienststelle, die bzw. der über eine Zeichnungsberechtigung gemäß § 48 Abs. 3 GOM verfügt, freigegeben wurde. In diesem Fall ist im Bestellprozess zumindest ein Vieraugenprinzip vorzusehen. Bei genauer Festlegung der Voraussetzungen können Gebührstellungen auch pauschal angeordnet werden. Diese Generalanordnung hat in gesicherter elektronischer Form durch die Leiterin bzw. den Leiter der anordnungsbefugten Dienststelle zu erfolgen."

3.3 Geschäftsordnung für den Magistrat der Stadt Wien

Unter Bezug auf die im vorigen Kapitel dargelegten Vorgaben der Haushaltsordnung für den Magistrat der Stadt Wien 2016 wird in § 48 Abs. 3 der Geschäftsordnung für den Magistrat der Stadt Wien Folgendes festgelegt:

"(3) Die Berechtigung und Verpflichtung zur Fertigung aller in den Wirkungsbereich einer Dienststelle fallenden Einnahmen- und Ausgabenanweisungen kommt grundsätzlich nur dem betreffenden Dienststellenleiter oder der betreffenden Dienststellenleiterin zu. Der Dienststellenleiter oder die Dienststellenleiterin hat für den Fall der Verhinderung im Voraus die Zeichnungsberechtigung, allenfalls mit Beschränkung auf bestimmte Sachgebiete, an höchstens vier unterstellte Bedienstete in genau festgelegter Reihenfolge zu übertragen. In besonderen Fällen kann vom Magistratsdirektor bzw. von der Magistratsdirektorin eine Ausnahme von der Beschränkung der Zeichnungsberechtigung auf vier Bedienstete bewilligt werden."

In der Geschäftsordnung für den Magistrat der Stadt Wien war des Weiteren unter § 53 Folgendes festgelegt:

"Zulässigkeit des elektronischen Aktes, des elektronischen Beschaffungsvorganges und der elektronischen Rechnungsbehandlung"

"§ 53 (1) Sofern nicht Gesetze und sonstige Vorschriften oder Gründe der Zweckmäßigkeit (z.B. der Beweissicherung oder der Gebarungssicherheit) entgegenstehen oder ausdrücklich Schriftlichkeit in Papierform erforderlich ist, können der Schriftverkehr, die Aktenführung, der Beschaffungsvorgang und die Rechnungsbehandlung auch auf elektronischem Weg erfolgen. Welche Bereiche des Magistrats hiefür in Betracht kommen, legt der Magistratsdirektor bzw. die Magistratsdirektorin nach Anhörung des Kontrollamtes jeweils durch Erlass fest. Die besonderen Anforderungen aus der Sicht des Kontrollamtes bei der Einführung des elektronischen Aktes, des elektronischen Beschaffungsvorganges und der elektronischen Rechnungsbehandlung sind im § 4 des Anhanges 1 enthalten.

(2) Vertrauliche oder persönliche Schriftstücke sind - sofern der Weg der elektronischen Kommunikation beschränkt wird - nur verschlüsselt zu übermitteln."

Vom Stadtrechnungshof Wien war diesbezüglich festzustellen, dass der elektronische Rechnungsworkflow-SAP - aus Sicht des Stadtrechnungshofes Wien gleichzusetzen mit der elektronischen Rechnungsbehandlung gemäß § 53 Geschäftsordnung für den Magistrat der Stadt Wien - bei der Magistratsabteilung 6 mit dem Erlass MDS-K-21-1/11 Elektronische Rechnungsbehandlung; Genehmigung vom 3. März 2011 genehmigt war.

Für den Stadtrechnungshof Wien waren keine weiteren per Erlass genehmigten Rechnungsbehandlungen bzw. Beschaffungsvorgänge auf elektronischem Weg ersichtlich.

3.4 Beschaffung

3.4.1 Im Magistrat der Stadt Wien wird die Beschaffung über den Erlass "MD-OS - 340320-2014; Spezialerfordernisse der Dienststellen; Beschaffungszuständigkeiten; Neufassung" vom 26. Mai 2014 geregelt.

In diesem Erlass werden im Zusammenhang mit dem vorliegenden Prüfungsgegenstand folgende Zuständigkeiten für Beschaffungen dargelegt:

Die grundsätzliche Beschaffung von sachlichen Erfordernissen obliegt der Magistratsabteilung 54. Die Beschaffung von Spezialerfordernissen kann einzelnen Dienststellen durch den Magistratsdirektor übertragen werden.

Hinsichtlich der Beschaffung von Spezialerfordernissen wurde im Erlass Folgendes festgelegt:

- In Beilage 1 sind jene Spezialerfordernisse enthalten, deren Beschaffung von einzelnen Beschaffungsstellen für Spezialerfordernisse wahrzunehmen ist.
- In Beilage 2 sind jene Spezialerfordernisse enthalten, deren Beschaffung von den Dienststellen für ihren eigenen Geschäftsbereich wahrzunehmen ist.

In der Beilage 1 wird die Magistratsabteilung 14 mit den Spezialerfordernissen in Bezug auf "Anlagen, geringwertige Wirtschaftsgüter, Verbrauchsmaterial, Zubehör der IKT und des Betriebsfunks, Softwareprodukte, IKT- und integrierte Datennetze, Kopier- und Multifunktionsgeräte" von der zentralen Beschaffungszuständigkeit der Magistratsabteilung 54 ausgenommen. Infolge wurde IKT-Ausstattung von der Magistratsabteilung 14 beschafft und konnte von den anderen Dienststellen über die Magistratsabteilung 14 bezogen werden.

In diesem Zusammenhang war vom Stadtrechnungshof Wien festzustellen, dass der vorliegende Erlass die aktuelle organisatorische Abänderung der Magistratsabteilung 14 zu der mit 1. Juli 2018 gegründeten Magistratsabteilung 01 noch nicht abbildete.

Der Stadtrechnungshof Wien empfahl der Magistratsabteilung 01, alle erforderlichen Schritte zu einer Evaluierung des Erlasses "MD-OS - 340320-2014; Spezialerfordernisse der Dienststellen; Beschaffungszuständigkeiten; Neufassung" hinsichtlich der orga-

nisatorischen Abänderung der Magistratsabteilung 14 zu der mit 1. Juli 2018 gegründeten Magistratsabteilung 01 einzuleiten.

3.4.2 Der Erlass legte unter dem Punkt "Virtueller Markt" des Weiteren Folgendes fest:

"Die Magistratsabteilung 54 und die Beschaffungsstellen für Spezialerfordernisse haben unter Bedachtnahme auf die Grundsätze der Sparsamkeit, Wirtschaftlichkeit und Zweckmäßigkeit die diesbezüglichen Produkte und Leistungen in der elektronischen Beschaffungsplattform "Virtueller Markt" zu präsentieren und können eine direkte Bestellung der Dienststellen bei den Auftragnehmerinnen bzw. Auftragnehmern ermöglichen."

"Beschaffende Dienststellen haben Produkte und Leistungen, die im "Virtuellen Markt" enthalten sind, über diesen zu bestellen und Richtlinien für die Nutzung des "Virtuellen Markts" zu beachten. Die Beschaffungszuständigkeiten der Dienststellen werden durch den "Virtuellen Markt" nicht geändert. Ebenso ist der SAP-Bestellfreigabeworkflow einzuhalten."

Anlässlich dieser Regelung waren Produkte der IKT-Ausstattung von den Dienststellen über den "Virtuellen Markt" bei der Magistratsabteilung 14 zu bestellen. Diese Bestellungen bildeten die Basis für die gegenständliche Prüfung.

3.5 SAP-Strategie

3.5.1 In der Anwendung der betriebswirtschaftlichen Standardsoftware bzw. des Informationssystems SAP in der Stadt Wien legt die "SAP IKT Teilstrategie Version 4.0" vom 20. Februar 2013 im Zusammenhang mit dem Prüfungsgegenstand Folgendes fest:

- Der Einsatz von SAP als integrierte, betriebswirtschaftliche Standardsoftware im Magistrat der Stadt Wien hat die Effizienzsteigerung der Verwaltung und die Kundinnen- bzw. Kundenorientierung (für magistratsinterne Dienstleistungen und die Wirtschaft) durch Schaffung von durchgängigen und medienbruchfreien Prozessen zu unterstützen.

- Die Magistratsabteilung 6 hat die zentrale SAP-Kompetenz, mit Ausnahme des Bereichs Logistik, inne. Prozessänderungen sind mit der Magistratsabteilung 6 abzustimmen. Die Magistratsabteilung 54 hat die zentrale SAP-Kompetenz im Bereich Logistik, Prozessänderungen sind mit der Magistratsabteilung 54 abzustimmen.
- Die technische Implementierung und Betriebsführung der SAP-Systeme in der Stadt Wien (Magistratsabteilung 14 und Krankenanstaltenverbund) werden durch die SAP-Customer-Competence-Center der Magistratsabteilung 14 und des Krankenanstaltenverbundes gewährleistet.

In der Betrachtung des Beschaffungsvorganges wird durch die "SAP IKT Teilstrategie Version 4.0" Folgendes vorgegeben:

"4.2 Weiterentwicklung der logistischen Kernprozesse der Stadt Wien"

- Mit der Einführung des SAP SRM im Rahmen des Projektes "Virtueller Markt" wurden die Voraussetzungen für die Schaffung durchgängiger elektronischer Prozesse im Bereich Beschaffung geschaffen. Die Bestell- und Beschaffungsvorgänge sind vollständig im SAP-System abzuwickeln (entweder im Virtuellen Markt oder in der SAP-Materialwirtschaft).
- Alle Dienststellen des Magistrats der Stadt Wien haben ihre Beschaffungsvorgänge vollständig elektronisch über den "Virtuellen Markt" bzw. über SAP zu erfassen. Damit werden die Voraussetzungen für integrative SAP-Funktionen wie die automatische SAP-Rechnungsprüfung geschaffen.
- Mit dem Ausbau der Funktionalität des "Virtuellen Marktes" für die elektronische Beschaffung eines Großteils der C-Güter im Magistrat der Stadt Wien (entsprechend ABC-Analyse der Magistratsabteilung 54) wurde der bisherige Beschaffungsprozess optimiert und eine direkte Anbindung externer Lieferantenkataloge an das SAP-System ermöglicht.

"4.4 Standardisierung Wien weiter Kernprozesse"

- Bei der Weiterentwicklung Wien weit eingesetzter SAP-Prozesse ist eine einheitliche Abbildung (Magistratsabteilungen, Unternehmungen) anzustreben. Insbesondere ist

beim Rollout von Kernprozessen darauf zu achten, dass diese inhaltlich abzustimmen und gleichartig auszurollen (z.B. Rechnungslauf, Beschaffungsprozess, ...) sind.

Auch in diesem Zusammenhang war vom Stadtrechnungshof Wien festzustellen, dass in der vorliegenden "SAP IKT Teilstrategie Version 4.0" die aktuelle organisatorische Abänderung der Magistratsabteilung 14 zu der mit 1. Juli 2018 gegründeten Magistratsabteilung 01 noch nicht abgebildet war.

Der Stadtrechnungshof Wien empfahl der Magistratsabteilung 01, alle erforderlichen Schritte zu einer Evaluierung der "SAP IKT Teilstrategie Version 4.0" hinsichtlich der organisatorischen Abänderung der Magistratsabteilung 14 zu der mit 1. Juli 2018 gegründeten Magistratsabteilung 01 einzuleiten.

3.5.2 Vom Stadtrechnungshof Wien war ferner festzustellen, dass die Umsetzung bzw. Einhaltung der vorliegenden SAP IKT Teilstrategie nicht per Erlass verbindlich gemacht wurde. Diesbezüglich wird auf die Feststellung im Punkt 3.3 Geschäftsordnung für den Magistrat der Stadt Wien betreffend per Erlass genehmigter Rechnungsbehandlungen bzw. Beschaffungsvorgänge auf elektronischem Weg nach § 53 hingewiesen.

Der Stadtrechnungshof Wien empfahl der Magistratsabteilung 01, alle erforderlichen Schritte zu einer Evaluierung der praktischen bzw. operativen Umsetzung der Inhalte der "SAP IKT Teilstrategie Version 4.0" - im Zusammenwirken mit § 53 der Geschäftsordnung für den Magistrat der Stadt Wien - im Rahmen eines entsprechenden Erlasses für den Magistrat der Stadt Wien einzuleiten.

3.6 Programm zur Einführung von Data Excellence Services

Das Programm zur Einführung von Data Excellence Services wurde im September 2015 von der Magistratsdirektion - Geschäftsbereich Organisation und Sicherheit, Gruppe Prozessmanagement und IKT Strategie gestartet. Das Ziel dieses Programmes war es sämtliche organisatorische und technische Maßnahmen zur Etablierung eines sicheren, transparenten, effizienten und qualitätsgesicherten Umganges mit Daten der Stadt Wien bereitzustellen ("Data Excellence in der Stadt Wien").

Der Umfang der fachlichen Daten bezog sich dabei auf Verwaltungsdaten wie u.a. die Finanz- und Personaldaten des Magistrats der Stadt Wien zum Aufbau und zur Verwendung im Rahmen einer Enterprise Business Intelligence Plattform mit einer magistratsweiten Reporting- und Planungsfunktionalität. Ferner sollte damit die Möglichkeit zur Analyse und Verbesserung bestehender Aufgaben in ihrer Effizienz und zur Etablierung zukunftsweisender Geschäftsmodelle geschaffen werden.

In diesem Zusammenhang wurden folgende Datenstrategien formuliert:

- Data Excellence - Umsetzung der zeitnahen Bereitstellung von verlässlichen Verwaltungsdaten in der benötigten Qualität,
- Data Governance - Empfehlungen bzgl. Regeln, Organisation, Prozesse, Datenarchitektur und Technik zur Erreichung der Data Governance - Ziele und
- Datenqualitätsmanagement - Maßnahmen zur organisatorischen, methodischen, konzeptionellen und technischen Umsetzung.

Das Programm wurde am 30. Juni 2018 abgeschlossen und die Organisation der "Data Excellence" in den regulären Betrieb übergeben.

In diesem Programm übernahm die Magistratsabteilung 01 mit dem Fachbereich "Data Excellence" folgende Aufgaben:

Datenverständnis

- Verwaltung der Fachdatenbeschreibungen,
- Daten-Profiling,
- Auswirkungenanalysen bei Änderungen und
- Ursachenanalyse bei (Daten-)Fehlern.

Datenbereinigung

- Automatische Korrekturen,
- Datenqualitätsprüfungen,

- Formatanpassungen und
- Duplettenbereinigung.

Datenanreicherung

- Referenzdatenmanagement,
- Stammdatenmanagement,
- Standardisierungen und
- Datenintegration.

Datenbereitstellung

- Berichte,
- Analysen,
- Datenaufbereitung,
- Datenqualitätsberichte,
- Zugriff auf Metadaten und
- Datenpools.

In diesem Zusammenhang wird vom Stadtrechnungshof Wien auf die Stellungnahme der Magistratsabteilung 14 zu Empfehlung Nr. 1 der Maßnahmenbekanntgabe zu MA 14, Servicemanagement, StRH I - 13/16 (Zl. MA 14 - 819776-2016-13) verwiesen.

Im Punkt 3 der Stellungnahme zur Umsetzung der Empfehlung Nr. 1 wurde von der Magistratsabteilung 14 Folgendes angeführt:

"3. Die Integration der Daten in Data Excellence und der damit einhergehenden Online-verfügbarkeit von Prozessdaten erfolgt seitens des Fachbereichs Data Excellence entsprechend der Priorisierung gemäß Bedarfsmanagementprozess. Die Umsetzung der Maßnahme (Teil 1 und Teil 2) wurde seitens des Fachbereichs Data Excellence initiiert. Die eigentliche Maßnahmenerledigung kann nur nach und nach bei der Umsetzung neuer Anwendungen und Prozesse stattfinden. Es handelt sich um eine Empfehlung, die nur langfristig, durch Änderung des Softwareentwicklungsprozesses umgesetzt werden kann. Die notwendigen Änderungen wurden seitens des Fachbereichs Data

Excellence initiiert und in die Ziele für das Jahr 2018 der Magistratsabteilung 14 verankert. Die Umsetzung der Maßnahme (Teil 3) wurde im Bedarfsmanagementprozess verankert. Die Integration der verfügbaren Prozessdaten in Data Excellence ist von der Priorisierung sowie von den Ressourcen/Budget abhängig."

Wie im Punkt 1.3 Prüfungshandlungen dargestellt, wurden für die vorliegende Prüfung die Daten in der notwendigen Struktur für die Datenanalysemethode des Process Minings von der Magistratsabteilung 14 bzw. 01 bereitgestellt.

Für den Stadtrechnungshof Wien war ein Zusammenhang zu Punkt 3. der Stellungnahme zur Umsetzung der Empfehlung Nr. 1 gegeben. Insbesondere betraf dies die Integration und der Onlineverfügbarkeit von Prozessdaten im Rahmen von Data Excellence (Aufgaben gemäß Punkt Datenverständnis mit der Verwaltung der Fachdatenbeschreibungen und dem Daten-Profiling bis hin zur Aufgabe der Datenbereitstellung mit der Datenaufbereitung und den Datenpools).

Der Stadtrechnungshof Wien empfahl der Magistratsabteilung 01, im Rahmen des Bedarfsmanagementprozesses von Data Excellence die Erkenntnisse und Ergebnisse, insbesondere die Bereitstellung der mit der Prüfung in Zusammenhang stehenden Daten und der Datenstrukturierung (Prozessdaten) des Beschaffungsprozesses, zu evaluieren.

Der Stadtrechnungshof Wien empfahl der Magistratsabteilung 01, bei der Evaluierung der Bereitstellung der mit der Prüfung im Zusammenhang stehenden Daten und der Datenstrukturierung des Beschaffungsprozesses im Rahmen des Bedarfsmanagementprozesses von Data Excellence, die Erfahrungen, die aktuellen Entwicklungen sowie den aktuellen Stand in den neuen Aufgabenbereichen der KAV-IT bzw. der AKH-DTI im Zuge der organisatorischen Änderungen seit 1. Juli 2018 entsprechend mitzuevaluieren bzw. einfließen zu lassen.

4. Ergebnisse

4.1 Grundlagen

Als Ausgangspunkt für die Betrachtung des SAP-Beschaffungsprozesses zur Bereitstellung von IKT-Ausstattung wurde die Anlage einer Bestellung eines IKT-Produktes in der Beschaffungsplattform des "Virtuellen Marktes" festgelegt. Somit wurden in der Analyse alle Bestellungen von IKT-Ausstattung berücksichtigt, die im Jahr 2017 über den "Virtuellen Markt" bei der Magistratsabteilung 14 erfolgten.

Infolge wurden die damit in Zusammenhang stehenden weiteren aufgetretenen Ereignisse von ausgewählten Prozessschritten in Verbindung gesetzt und es ergab sich eine entsprechende Abfolge an Prozessschritten entsprechend ihres zeitlichen Auftretens.

Beginnend mit dem Auslöser "Bestellung anlegen" (Beschaffungsplattform "Virtueller Markt") wurden grundsätzlich folgende Prozessschritte berücksichtigt:

- "Bestellung freigeben" (SAP MM),
- "SD Auftrag anlegen" (SAP SD-Vertrieb),
- "PM Auftrag anlegen" (SAP PM-Instandhaltung),
- "technischen Abschluss durchführen" (SAP PM-Instandhaltung),
- "Fakturasperre entfernen" (SAP SD-Vertrieb),
- "Faktura erstellen" (SAP SD-Vertrieb),
- "PS-CD Beleg anlegen" (SAP PS-CD-Kassen- und Einnahmenmanagement),
- "Ausgleichsbuchung durchführen" (SAP PS-CD-Kassen- und Einnahmenmanagement als VORSYSTEM von SAP FI-Finanzwesen) und
- "Anlage aktivieren" (SAP FI-AA-Anlagenbuchhaltung).

Vom Stadtrechnungshof Wien ist zu den vorher angeführten Prozessschritten anzumerken, dass die dargelegten einzelnen Prozessschritte in der vorliegenden Gesamtbeurteilung des Beschaffungsprozesses in Verbindung mit betreffenden Geschäftsaufgaben der Magistratsabteilungen 14 bzw. 01, 6 und 54 zu sehen sind.

Auf Basis der von der Magistratsabteilung 14 bzw. 01 im Zuge der Prüfung erstellten Transaktion im Informationssystem SAP wurden die Daten vom Stadtrechnungshof Wien extrahiert und für die Datenanalyse mittels Process Mining in einem weiteren Schritt entsprechend aufbereitet.

Die Extraktion der Daten wurde über die entsprechenden Kriterien der SAP Transaktion (Einkaufsorganisation, Einkäufergruppe) für alle Magistratsdienststellen durchgeführt.

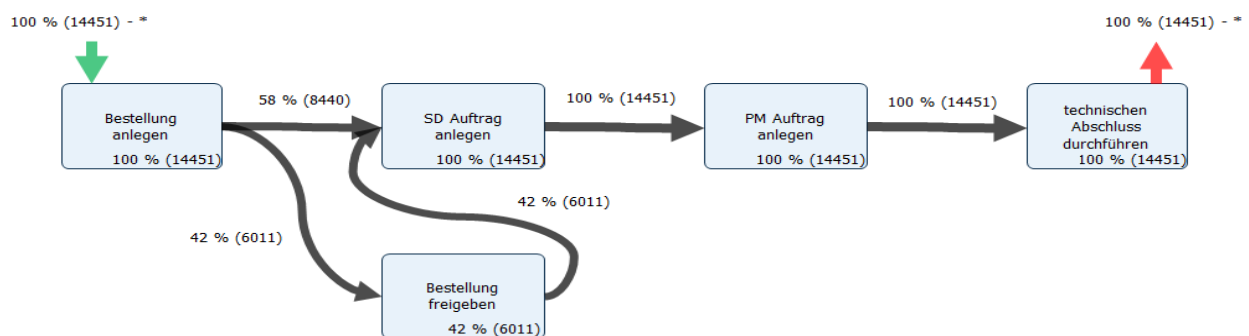
Der Datenumfang belief sich für den betrachteten Zeitraum 1. Jänner bis 31. Dezember 2017 auf insgesamt 21.979 Fälle mit 116.161 Ereignissen.

4.2 Analyse der durchlaufenden Prozesspfade

In der Analyse der aufgetretenen Prozesspfade wurde festgestellt, dass in Summe 59 verschiedene Prozesspfade durchlaufen wurden.

14.451 Bestellungen (65,8 % von insgesamt 21.979 Fällen) endeten mit dem Prozessschritt "technischen Abschluss durchführen". Davon wurden 8.440 Bestellungen (58,4 %) ohne und 6.011 Bestellungen (41,6 %) mit dem Prozessschritt "Bestellung freigeben" durchlaufen (s. Abbildung 1).

Abbildung 1: Häufigste Prozesspfade - Ende "technischen Abschluss durchführen"



Quelle: Magistratsabteilung 14 bzw. 01, Darstellung: Stadtrechnungshof Wien

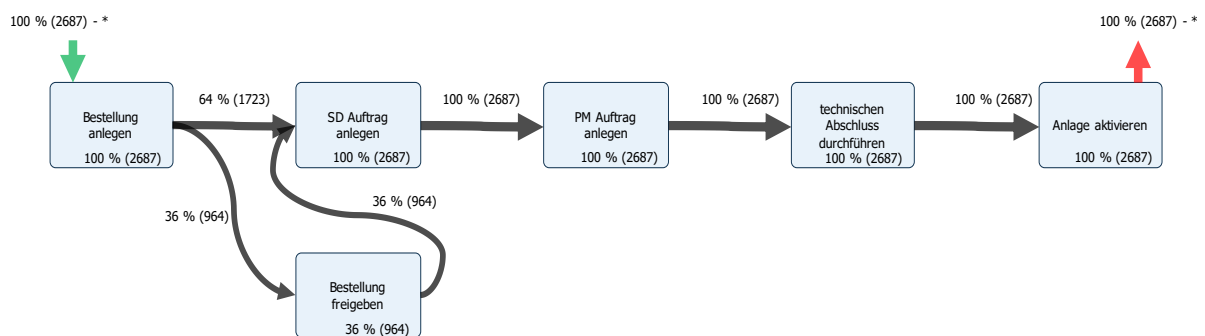
Eine tiefere Analyse dieser Bestellvorgänge (14.451 Fälle) zeigte, dass es sich dabei um Fälle handelte, bei denen den bestellenden Dienststellen aufgrund des Be-

stellwertes von 0,-- EUR keine Kosten verrechnet wurden. Infolge kam es weder zu einer Fakturierung noch zu einer Ausgleichsbuchung.

Die Magistratsabteilung 14 bzw. 01 merkte in diesem Zusammenhang an, dass es sich dabei beispielsweise um Übersiedelungen von PC-Arbeitsplätzen handelt. Diese Dienstleistung wird nicht direkt in Rechnung gestellt, da diese Kosten in der periodischen Abrechnung für das Produkt "PC-Betrieb" verrechnet werden.

Weitere 2.687 Bestellungen (12,2 % von insgesamt 21.979 Fällen) endeten mit dem Prozessschritt "Anlage aktivieren". Dabei wurden 1.723 Bestellungen (64,1 %) ohne und 964 Bestellungen (35,9 %) mit dem Prozessschritt "Bestellung freigeben" durchlaufen (s. Abbildung 2).

Abbildung 2: Häufigste Prozesspfade - Ende "Anlage aktivieren"



Quelle: Magistratsabteilung 14 bzw. 01, Darstellung: Stadtrechnungshof Wien

Bei diesen 2.687 Bestellungen war auffällig, dass die Prozessschritte "Fakturasperre entfernen", "Faktura erstellen", "PS-CD Beleg anlegen" und "Ausgleichsbuchung durchführen" nicht durchlaufen wurden.

Eine tiefere Analyse dieser 2.687 Bestellungen zeigte, dass es sich dabei um Fälle handelte, bei denen den bestellenden Dienststellen aufgrund des Bestellwertes von 0,-- EUR keine Kosten verrechnet wurden. Infolge kam es weder zu einer Fakturierung noch zu einer Ausgleichsbuchung. Die Verrechnung dieser Bestellungen erfolgte in weiterer Folge über die periodischen Abrechnungen der Produkte.

Seitens der Magistratsabteilung 14 bzw. 01 wurde mitgeteilt, dass grundsätzlich für den Kernmagistrat die Anlagen durch die Magistratsabteilung 14 bzw. 01 geführt werden. Bei Organisationen mit erhöhter wirtschaftlicher Selbstständigkeit (z.B. Unternehmungen) werden die Anlagen z.T. selbst geführt oder die Produkte entsprechend geleast.

Weitere 1.060 Bestellungen (4,8 % von insgesamt 21.979 Fällen) durchliefen, mit Ausnahme des Prozessschrittes "Anlage aktivieren", alle Prozessschritte gemäß Kapitel 4.1 Grundlagen.

Die restlichen 3.781 Bestellungen (17,2 % von insgesamt 21.979 Fällen) der aufgetretenen Bestellungen wurden in weiteren 54 Prozesspfadvariationen durchlaufen.

Aus Sicht des Stadtrechnungshofes Wien war vor allem die Vielzahl an verschiedenen Prozesspfaden auffällig, da es sich bei dem Beschaffungsprozess um einen prinzipiell standardisierten Prozess handelte.

Zudem wurde in 20,3 % der Fälle (535 von 2.637 Bestellungen), in denen ein Bestellvorgang Kosten verursachte keine Ausgleichsbuchung durchgeführt. Für den Stadtrechnungshof Wien war nicht nachvollziehbar, weshalb diese Bestellvorgänge vor der finalen Ausgleichsbuchung endeten. Dabei waren 141 Bestellungen (26,4 % dieser 535 Bestellungen) von der Magistratsabteilung 14 bzw. 01 selbst verursacht. Da sich die Magistratsabteilung 14 bzw. 01 Leistungen nicht selbst verrechnete, war in diesen Fällen die fehlende Ausgleichsbuchung sachlich begründet.

Bei den 535 Bestellungen, in denen ein Bestellvorgang Kosten verursachte und ohne Ausgleichsbuchung durchgeführt wurde, war auffällig, dass 2 Bestellungen mit dem Prozessschritt "Anlage aktivieren" starteten (vgl. dazu Kapitel 4.5 Analyse betreffend der Anlagenaktivierung).

Der Stadtrechnungshof Wien empfahl der Magistratsabteilung 01, die im Prüfungsbericht aufgezeigten Auffälligkeiten der durchlaufenden Prozesspfade hinsichtlich Ord-

nungsmäßigkeit und Effektivität (Wirksamkeit) zu evaluieren und allenfalls notwendige Schritte für Maßnahmen einzuleiten.

Der Stadtrechnungshof Wien empfahl der Magistratsabteilung 01, bei der Evaluierung der im Prüfungsbericht aufgezeigten Auffälligkeiten der durchlaufenden Prozesspfade hinsichtlich Ordnungsmäßigkeit und Effektivität (Wirksamkeit), die Erfahrungen, die aktuellen Entwicklungen sowie den aktuellen Stand in den neuen Aufgabenbereichen der KAV-IT bzw. der AKH-DTI im Zuge der organisatorischen Änderungen seit 1. Juli 2018 entsprechend mitzuevaluieren bzw. einfließen zu lassen.

4.3 Vergleich zu Soll-Prozess

Seitens der Magistratsabteilung 14 bzw. 01 wurden dem Stadtrechnungshof Wien zwei dokumentierte Soll-Prozesse aus dem Prozessmanagement der Magistratsabteilung 14 bzw. 01 vorgelegt.

Beide vorgelegten Dokumente der Soll-Prozesse enthielten den Vermerk "Entwurf".

Seitens des Stadtrechnungshofes Wien waren bei diesen Soll-Prozessen nur teilweise Übereinstimmungen mit den tatsächlich durchlaufenen Prozesspfaden gemäß den extrahierten Daten zu erkennen.

Der Stadtrechnungshof Wien empfahl der Magistratsabteilung 01, im Rahmen des hauseigenen Prozessmanagements die übermittelten Soll-Prozesse im Zusammenhang mit den Erkenntnissen aus den im Prüfungsbericht dargelegten Auffälligkeiten in den durchlaufenden Prozesspfaden zu evaluieren.

Der Stadtrechnungshof Wien empfahl der Magistratsabteilung 01, bei der Evaluierung des hauseigenen Prozessmanagements die übermittelten Soll-Prozesse im Zusammenhang mit den Erkenntnissen aus den im Prüfungsbericht dargelegten Auffälligkeiten in den durchlaufenden Prozesspfaden, die Erfahrungen, die aktuellen Entwicklungen sowie den aktuellen Stand in den neuen Aufgabenbereichen der KAV-IT bzw. der AKH-

DTI im Zuge der organisatorischen Änderungen seit 1. Juli 2018 entsprechend mitzuevaluieren bzw. einfließen zu lassen.

4.4 Analyse nach Durchlaufzeiten

Die Analyse der Durchlaufzeiten ergab, dass 178 Bestellungen (0,8 % von 21.979 Fällen) umgehend (Durchlaufzeit = 0 Sekunden) abgeschlossen wurden. Eine tiefergehende Analyse zeigte, dass es sich dabei durchgehend um stornierte Bestellungen handelte, die lediglich den Prozessschritt "Bestellung anlegen" aufwiesen (vgl. dazu Kapitel 4.7 Analyse weiterer Auffälligkeiten).

Weitere 151 Bestellungen (0,7 % von 21.979 Fällen) wurden binnen eines Tages abgeschlossen. Nach 46 Tagen waren insgesamt 80,1 % der Bestellungen abgearbeitet. Der Median der Durchlaufzeit lag bei 18 Tagen und 13 Stunden. Der Mittelwert lag bei 31 Tagen und 16 Stunden.

Anzumerken war, dass die Analyse der Durchlaufzeiten die unterschiedlichen im Punkt 4.2 dargestellten Prozesspfade umfasste. Eine Beurteilung, ob der jeweilige Prozesspfad effizient durchlaufen wurde, wurde nicht durchgeführt.

4.5 Analyse betreffend der Anlagenaktivierung

In der Bereitstellung der Ereignisdaten zum Prozessschritt "Anlage aktivieren" waren Einschränkungen in der Datenqualität des Zeitstempels gegeben. Der Zeitstempel konnte nur mit den jeweiligen Datumswerten ohne dazugehörigen Wert der Uhrzeit bereitgestellt werden.

Die Daten dieses Prozessschrittes enthielten daher eine Unschärfe in Bezug auf das betreffende Tagesdatum. Diese Unschärfe wurde entsprechend berücksichtigt.

Die Analyse des Prozessschrittes "Anlage aktivieren" ergab, dass in 19,2 % (4.220 von 21.979 Fällen) eine Anlage aktiviert wurde.

Die häufigsten Anlagenaktivierungen wurden dabei nach dem Prozessschritt "technischen Abschluss durchführen" vorgenommen (3.410 Fälle - 80,8 % der 4.220 Fälle).

Auffällig war, dass bei 44 Fällen eine Anlagenaktivierung nach dem Prozessschritt "Ausgleichsbuchung durchführen" vorgenommen wurde.

Des Weiteren war auffällig, dass bei vier Bestellungen der Prozessschritt "Anlage aktivieren" vor dem Prozessschritt "Bestellung anlegen" durchlaufen wurde. In der Detailansicht dieser beiden Daten war zu erkennen, dass diese beiden Prozessschritte in allen Fällen Mitte des Monats Jänner 2017 stattfanden.

In der stichprobenweisen Überprüfung eines der vorher genannten Fälle wurde von der Magistratsabteilung 14 bzw. 01 mitgeteilt, dass in diesem Fall ein manueller Eingriff auf das betreffende Rechnungs- bzw. Aktivierungsdatum vorgenommen wurde.

Der Stadtrechnungshof Wien empfahl der Magistratsabteilung 01, die im Prüfungsbericht aufgezeigten Auffälligkeiten hinsichtlich der Anlagenaktivierung zu evaluieren und allenfalls notwendige weitere Schritte für Maßnahmen einzuleiten.

Der Stadtrechnungshof Wien empfahl der Magistratsabteilung 01, bei der Evaluierung der im Prüfungsbericht aufgezeigten Auffälligkeiten hinsichtlich der Anlagenaktivierung, die Erfahrungen, die aktuellen Entwicklungen sowie den aktuellen Stand in den neuen Aufgabenbereichen der KAV-IT bzw. der AKH-DTI im Zuge der organisatorischen Änderungen seit 1. Juli 2018 entsprechend mitzuevaluieren bzw. einfließen zu lassen.

4.6 Analyse betreffend Funktionstrennung (Internes Kontrollsystem - Regel)

4.6.1 Bei der Analyse der Funktionstrennungen - eine Thematik des IKS - wurde analysiert, ob die Prozessschritte "Bestellung anlegen" und "Bestellung freigeben" durchgehend von unterschiedlichen Personen durchgeführt wurden.

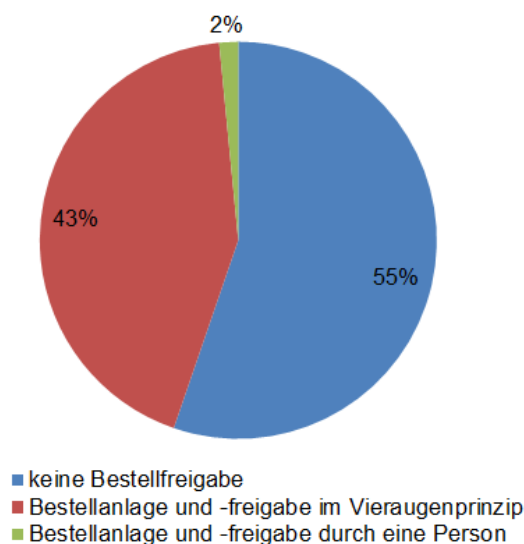
Vom Stadtrechnungshof Wien war in diesem Zusammenhang anzumerken, dass die personenbezogenen Daten im gesamten Beschaffungsprozess aus dem Informations-

system SAP nur in pseudonymisierter Form extrahiert wurden. Diese Pseudonymisierung war bereits in die von der Magistratsabteilung 14 programmierte Transaktion zur Datenextraktion integriert.

Von dem insgesamt 21.979 Bestellungen waren

- 12.148 Bestellungen (55,3 % der Fälle) generell ohne Freigabe,
- 9.493 Bestellungen (43,2 % der Fälle) freigegeben und die Bestellanlegerin bzw. der Bestellanleger und die Bestellfreigeberin bzw. der Bestellfreigeber unterschiedliche Personen und
- 338 Bestellungen (1,5 %) freigegeben und die Bestellanlegerin bzw. der Bestellanleger und die Bestellfreigeberin bzw. der Bestellfreigeber dieselbe Person.

Abbildung 3: Funktionstrennung bei Bestellanlage und Bestellfreigabe



Quelle: Magistratsabteilung 14, Darstellung: Stadtrechnungshof Wien

Von den 12.148 Bestellungen ohne Freigabe wiesen 11.130 Fälle (91,6 %) einen Rechnungswert von 0,-- EUR auf.

In der weiteren Analyse der Bestellungen ohne Freigabe war zu erkennen, dass 6.349 Bestellungen (52,3 % der Fälle) die Magistratsabteilung 14 bzw. 01 betrafen. In der Analyse wurden die restlichen Fälle dieser Kategorie weiteren 40 Magistratsdienststellen zugewiesen.

In der weiteren Betrachtung der Kosten der nicht freigegebenen Bestellungen war zu erkennen, dass die fünf größten Bestellvolumen eine Höhe zwischen rd. 45.200,-- EUR und rd. 13.600,-- EUR aufwiesen. Drei dieser Fälle betrafen die Magistratsabteilung 14 bzw. 01, zwei dieser Fälle eine weitere Magistratsabteilung.

Seitens der Magistratsabteilung 14 bzw. 01 wurde mitgeteilt, dass hausintern der Freigabeworkflow des Informationssystems SAP nicht implementiert war. Die Bestellfreigabe war stattdessen durch eine organisatorische Maßnahme geregelt.

Diese hausinterne organisatorische Maßnahme sah vor, dass

- bei Bestellungen bis 1.000,-- EUR keine Freigabe erforderlich war,
- bei Bestellungen zwischen 1.000,-- EUR und 10.000,-- EUR die Freigabe durch die Finanzabteilung der Magistratsabteilung 14 bzw. 01 zu erfolgen hatte und
- bei Bestellungen ab 10.000,-- EUR diese zur Abstimmung und Freigabe durch die Abteilungsleitung in der wöchentlichen Budgetsitzung vorzulegen waren.

Von der Magistratsabteilung 14 bzw. 01 wurde angegeben, dass Planungen bestanden - nicht zuletzt aufgrund der organisatorischen Änderung in die Magistratsabteilung 01 - die Vorgehensweise zur Bestellfreigabe entsprechend abzuändern und das Informationssystem SAP dabei stärker zu berücksichtigen.

Der Stadtrechnungshof Wien empfahl der Magistratsabteilung 01, die im Prüfungsbericht aufgezeigten Auffälligkeiten hinsichtlich der IKS Thematik der fehlenden Bestellfreigabe zu evaluieren und allenfalls notwendige weitere Schritte für Maßnahmen einzuleiten.

Der Stadtrechnungshof Wien empfahl der Magistratsabteilung 01, bei der Evaluierung der im Prüfungsbericht aufgezeigten Auffälligkeiten hinsichtlich der IKS Thematik der fehlenden Bestellfreigabe, die Erfahrungen, die aktuellen Entwicklungen sowie den aktuellen Stand in den neuen Aufgabenbereichen der KAV-IT bzw. der AKH-DTI im Zuge

der organisatorischen Änderungen seit 1. Juli 2018 entsprechend mitzuevaluieren bzw. einfließen zu lassen.

4.6.2 Hinsichtlich jener 338 Fälle, in denen Bestellungen durch dieselbe Person angelegt und freigegeben wurden, wurde festgestellt, dass rund drei Viertel dieser Fälle eine Magistratsabteilung betrafen. Es zeigte sich, dass sämtliche im Zeitraum 1. Jänner bis 31. Dezember 2017 von dieser Magistratsabteilung über den "Virtuellen Markt" abgesetzte Bestellungen von IKT-Ausstattungen zwar freigegeben wurden, dabei aber kein Vieraugenprinzip eingehalten wurde.

Weitere 73 dieser Fälle (21,6 %) betrafen eine andere Magistratsabteilung. In Summe lag bei diesen rd. 50 % der Bestellungen dieser Magistratsabteilung im Betrachtungszeitraum der gegenständlichen Prüfung kein Vieraugenprinzip in der Bestellanlage und Bestellfreigabe vor.

Der Stadtrechnungshof Wien empfahl der Magistratsabteilung 01, die im Prüfungsbericht aufgezeigten Auffälligkeiten hinsichtlich der IKS Thematik der Nichteinhaltung der Funktionstrennung bei der Bestellanlage und Bestellfreigabe zu evaluieren und allenfalls notwendige weitere Schritte für Maßnahmen einzuleiten.

4.7 Analyse weiterer Auffälligkeiten

4.7.1 In der Analyse der Daten war auffällig, dass bei 178 Fällen (0,8 % aller Bestellungen) nur der Prozessschritt "Bestellung anlegen" durchlaufen wurde.

Seitens der Magistratsabteilung 14 bzw. 01 wurde mitgeteilt, dass es sich dabei um stornierte Bestellungen handelte, die im Informationssystem SAP mit einem "Löschkennzeichen" markiert wurden.

In den Attributsdaten dieser Fälle waren außer in einem Fall durchgehend Löschkennzeichen dokumentiert. In der detaillierten Betrachtung der Auffälligkeit, wie diese "Stornierungen" auf die jeweiligen Dienststellen verteilt waren, war bei einer Dienststelle eine

deutliche Häufung von 86 Bestellungen (48,3 % der insgesamt 178 Bestellungen) erkennbar.

Der Stadtrechnungshof Wien empfahl der Magistratsabteilung 01, die im Prüfungsbericht aufgezeigten Auffälligkeiten hinsichtlich der Häufung von Bestellungen mit Löschkennzeichen ("Stornierungen") zu evaluieren und allenfalls notwendige weitere Schritte für Maßnahmen einzuleiten.

4.7.2 In der Analyse der Daten war auffällig, dass bei 19 Bestellungen (0,1 % aller Bestellungen) eine Bestellung angelegt wurde, diese mit dem Prozessschritt "Bestellung freigeben" genehmigt wurde und danach keine weiteren Prozessschritte folgten.

In der Detailsicht auf diese Daten war bei 18 Bestellungen in den Attributsdaten ein Löschkennzeichen erkennbar. Die weitere Betrachtung der Verteilung dieser Fälle auf die Dienststellen ergab eine deutliche Häufung von 14 Bestellungen (73,7 % der 19 Bestellungen) bei einer Dienststelle.

Der Stadtrechnungshof Wien empfahl der Magistratsabteilung 01, die im Prüfungsbericht aufgezeigten Auffälligkeiten hinsichtlich der Häufung der Bestellungen mit Bestellfreigabe und dem Löschkennzeichen ("Stornierungen") zu evaluieren und allenfalls notwendige weitere Schritte für Maßnahmen einzuleiten.

5. Erkenntnisse aus der Prüfung

In den angeführten Ergebnissen war für den Stadtrechnungshof Wien zu erkennen, dass durch die Verwendung der Datenanalysemethode des Process Minings bei den jeweiligen definierten Fragestellungen (wie z.B. der IKS Regel der Funktionstrennung bzw. bei Verteilungs- bzw. Häufigkeitsanalysen) Auffälligkeiten festgestellt werden konnten, die jedenfalls einer detaillierten Betrachtung erfordern.

Durch die gegenständliche Prüfung wurde ein erster Anwendungsfall im Einsatz der Methode des Process Minings zur Prüfung von SAP Prozessen - im vorliegenden Fall des Beschaffungsprozesses für IKT Ausstattung - gesetzt. In weiterer Folge können

seitens des Stadtrechnungshofes Wien vertiefende Einschauen zu den einzelnen im Bericht vorliegenden und dargestellten Thematiken der SAP Prozesse bzw. zu den aufgezeigten Auffälligkeiten durchgeführt werden.

6. Zusammenfassung der Empfehlungen

Empfehlung Nr. 1:

Alle erforderlichen Schritte zu einer Evaluierung des Erlasses "MD-OS - 340320-2014; Spezialerfordernisse der Dienststellen; Beschaffungszuständigkeiten; Neufassung" hinsichtlich der organisatorischen Abänderung der Magistratsabteilung 14 zu der mit 1. Juli 2018 gegründeten Magistratsabteilung 01 wären einzuleiten (s. Punkt 3.4.1).

Stellungnahme der Magistratsabteilung 01:

Die Empfehlung ist umgesetzt. Die erforderlichen Änderungen des Erlasses im Hinblick auf die organisatorische Abänderung der Magistratsabteilung 14, zu der mit 1. Juli 2018 gegründeten Magistratsabteilung 01, wurden mit der Magistratsdirektion - Geschäftsbereich Organisation und Sicherheit, Gruppe Organisation kommuniziert, welche den Erlass derzeit - auch im Hinblick auf weitere Erfordernisse - überarbeitet.

Empfehlung Nr. 2:

Alle erforderlichen Schritte zu einer Evaluierung der "SAP IKT Teilstrategie Version 4.0" hinsichtlich der organisatorischen Abänderung der Magistratsabteilung 14, zu der mit 1. Juli 2018 gegründeten Magistratsabteilung 01, wären einzuleiten (s. Punkt 3.5.1).

Stellungnahme der Magistratsabteilung 01:

Laut Wissensstand des für SAP zuständigen Gruppenleiters nahm die Magistratsdirektion - Geschäftsbereich Organisation und Sicherheit, Gruppe Prozessmanagement und IKT-Strategie eine Änderung der "SAP IKT Teilstrategie Version 4.0" auch aus inhaltlichen Gründen bereits in Bearbeitung. Dabei wird auch die Organi-

sationsänderung der Magistratsabteilung 14 in die Magistratsabteilung 01 berücksichtigt werden.

Empfehlung Nr. 3:

Alle erforderlichen Schritte zu einer Evaluierung der praktischen bzw. operativen Umsetzung der Inhalte der "SAP IKT Teilstrategie Version 4.0" - im Zusammenwirken mit § 53 der Geschäftsordnung für den Magistrat der Stadt Wien - im Rahmen eines entsprechenden Erlasses für den Magistrat der Stadt Wien wären einzuleiten (s. Punkt 3.5.2).

Stellungnahme der Magistratsabteilung 01:

Bezüglich der Umsetzung der Inhalte der "SAP IKT Teilstrategie Version 4.0" im Rahmen eines entsprechenden Erlasses regt die Magistratsabteilung 01 an, den Endbericht zur vorliegenden Prüfung auch nachrichtlich an die zur Erstellung von Erlässen berechnigte Gruppe Prozessmanagement und IKT-Strategie der Magistratsdirektion - Geschäftsbereich Organisation und Sicherheit, in deren Hoheit auch die Festlegung der "SAP IKT Teilstrategie Version 4.0" liegt, zu übermitteln. Unabhängig davon wird auch die Magistratsabteilung 01 an die Gruppe Prozessmanagement und IKT-Strategie der Magistratsdirektion - Geschäftsbereich Organisation und Sicherheit herantreten, um der Empfehlung des Stadtrechnungshofes Wien zu entsprechen.

Empfehlung Nr. 4:

Im Rahmen des Bedarfsmanagementprozesses von Data Excellence wären die Erkenntnisse und Ergebnisse, insbesondere die Bereitstellung der mit der Prüfung in Zusammenhang stehenden Daten und der Datenstrukturierung (Prozessdaten) des Beschaffungsprozesses, zu evaluieren.

Bei der Evaluierung der Bereitstellung der mit der Prüfung in Zusammenhang stehenden Daten und der Datenstrukturierung des Beschaffungsprozesses im Rahmen des Bedarfsmanagementprozesses von Data Excellence wären die Erfahrungen, die aktuel-

len Entwicklungen sowie der aktuelle Stand in den neuen Aufgabenbereichen der KAV-IT bzw. der AKH-DTI im Zuge der organisatorischen Änderungen seit 1. Juli 2018 entsprechend mitzuevaluieren bzw. einfließen zu lassen (s. Punkt 3.6).

Stellungnahme der Magistratsabteilung 01:

Die Einleitung entsprechender Schritte wird im Data Governance Fachbeirat erfolgen.

Empfehlung Nr. 5:

Die im Prüfungsbericht aufgezeigten Auffälligkeiten der durchlaufenden Prozesspfade wären hinsichtlich Ordnungsmäßigkeit und Effektivität (Wirksamkeit) zu evaluieren und allenfalls notwendige Schritte für Maßnahmen einzuleiten.

Bei der Evaluierung der im Prüfungsbericht aufgezeigten Auffälligkeiten der durchlaufenden Prozesspfade hinsichtlich Ordnungsmäßigkeit und Effektivität (Wirksamkeit) wären die Erfahrungen, die aktuellen Entwicklungen sowie der aktuelle Stand in den neuen Aufgabenbereichen der KAV-IT bzw. der AKH-DTI im Zuge der organisatorischen Änderungen seit 1. Juli 2018 entsprechend mitzuevaluieren bzw. einfließen zu lassen (s. Punkt 4.2).

Stellungnahme der Magistratsabteilung 01:

Bei der gegenständlichen Prüfung wurde die Methode des Process Minings verwendet. Diese ermöglichte dem Stadtrechnungshof Wien eine Vollprüfung im Gegensatz zu einer Stichprobenprüfung. Aufgrund des Einsatzes der neuen, in Erprobung befindlichen Methodik und den daraus resultierenden Auswertungsmöglichkeiten und Auswertungsergebnissen ergibt sich auch für die Magistratsabteilung 01 ein höherer Rechercheaufwand bei der empfohlenen Analyse von Auffälligkeiten. Zudem erstreckt sich die empfohlene Evaluierung nicht nur auf den, der gegenständlichen Prüfung zugrunde liegenden Untersuchungsgegenstand der ehemaligen Magistratsabteilung 14, sondern es sollen auch die aktu-

ellen Entwicklungen sowie der aktuelle Stand in den neuen Aufgabenbereichen der ehemaligen KAV-IT bzw. der AKH-DTI im Zuge der organisatorischen Änderungen seit 1. Juli 2018 mit einfließen. Unter Berücksichtigung dieser Umstände geht die Magistratsabteilung 01 davon aus, dass die vollständige Umsetzung der Empfehlung bis zu einem Jahr dauern könnte.

Empfehlung Nr. 6:

Im Rahmen des hauseigenen Prozessmanagements wären die übermittelten Soll-Prozesse im Zusammenhang mit den Erkenntnissen aus den im Prüfungsbericht dargelegten Auffälligkeiten in den durchlaufenden Prozesspfaden zu evaluieren.

Bei der Evaluierung des hauseigenen Prozessmanagements wären die übermittelten Soll-Prozesse im Zusammenhang mit den Erkenntnissen aus den im Prüfungsbericht dargelegten Auffälligkeiten in den durchlaufenden Prozesspfaden, die Erfahrungen, die aktuellen Entwicklungen sowie der aktuelle Stand in den neuen Aufgabenbereichen der KAV-IT bzw. der AKH-DTI im Zuge der organisatorischen Änderungen seit 1. Juli 2018 entsprechend mitzuevaluieren bzw. einfließen zu lassen (s. Punkt 4.3).

Stellungnahme der Magistratsabteilung 01:

Bei der gegenständlichen Prüfung wurde die Methode des Process Minings verwendet. Diese ermöglichte dem Stadtrechnungshof Wien eine Vollprüfung im Gegensatz zu einer Stichprobenprüfung. Aufgrund des Einsatzes der neuen, in Erprobung befindlichen Methodik und den daraus resultierenden Auswertungsmöglichkeiten und Auswertungsergebnissen ergibt sich auch für die Magistratsabteilung 01 ein höherer Rechercheaufwand bei der empfohlenen Analyse von Auffälligkeiten. Zudem erstreckt sich die empfohlene Evaluierung nicht nur auf den, der gegenständlichen Prüfung zugrunde liegenden Untersuchungsgegenstand der ehemaligen Magistratsabteilung 14, sondern es sollen auch die aktuellen Entwicklungen sowie der aktuelle Stand in den neuen Aufga-

benbereichen der ehemaligen KAV-IT bzw. der AKH-DTI im Zuge der organisatorischen Änderungen seit 1. Juli 2018 mit einfließen. Unter Berücksichtigung dieser Umstände geht die Magistratsabteilung 01 davon aus, dass die vollständige Umsetzung der Empfehlung bis zu einem Jahr dauern könnte.

Empfehlung Nr. 7:

Die im Prüfungsbericht aufgezeigten Auffälligkeiten hinsichtlich der Anlagenaktivierung wären zu evaluieren und allenfalls notwendige weitere Schritte für Maßnahmen einzuleiten.

Bei der Evaluierung der im Prüfungsbericht aufgezeigten Auffälligkeiten hinsichtlich der Anlagenaktivierung wären die Erfahrungen, die aktuellen Entwicklungen sowie der aktuelle Stand in den neuen Aufgabenbereichen der KAV-IT bzw. der AKH-DTI im Zuge der organisatorischen Änderungen seit 1. Juli 2018 entsprechend mitzuevaluieren bzw. einfließen zu lassen (s. Punkt 4.5).

Stellungnahme der Magistratsabteilung 01:

Bei der gegenständlichen Prüfung wurde die Methode des Process Minings verwendet. Diese ermöglichte dem Stadtrechnungshof Wien eine Vollprüfung im Gegensatz zu einer Stichprobenprüfung. Aufgrund des Einsatzes der neuen, in Erprobung befindlichen Methodik und den daraus resultierenden Auswertungsmöglichkeiten und Auswertungsergebnissen ergibt sich auch für die Magistratsabteilung 01 ein höherer Rechercheaufwand bei der empfohlenen Analyse von Auffälligkeiten. Zudem erstreckt sich die empfohlene Evaluierung nicht nur auf den, der gegenständlichen Prüfung zugrunde liegenden Untersuchungsgegenstand der ehemaligen Magistratsabteilung 14, sondern es sollen auch die aktuellen Entwicklungen sowie der aktuelle Stand in den neuen Aufgabenbereichen der ehemaligen KAV-IT bzw. der AKH-DTI im Zuge der organisatorischen Änderungen seit 1. Juli 2018 mit einfließen.

Unter Berücksichtigung dieser Umstände geht die Magistratsabteilung 01 davon aus, dass die vollständige Umsetzung der Empfehlung bis zu einem Jahr dauern könnte.

Empfehlung Nr. 8:

Die im Prüfungsbericht aufgezeigten Auffälligkeiten wären hinsichtlich der IKS Thematik der fehlenden Bestellfreigabe zu evaluieren und allenfalls notwendige weitere Schritte für Maßnahmen einzuleiten.

Bei der Evaluierung der im Prüfungsbericht aufgezeigten Auffälligkeiten hinsichtlich der IKS Thematik der fehlenden Bestellfreigabe wären die Erfahrungen, die aktuellen Entwicklungen sowie der aktuelle Stand in den neuen Aufgabenbereichen der KAV-IT bzw. der AKH-DTI im Zuge der organisatorischen Änderungen seit 1. Juli 2018 entsprechend mitzuevaluieren bzw. einfließen zu lassen (s. Punkt 4.6.1).

Stellungnahme der Magistratsabteilung 01:

Bei der gegenständlichen Prüfung wurde die Methode des Process Minings verwendet. Diese ermöglichte dem Stadtrechnungshof Wien eine Vollprüfung im Gegensatz zu einer Stichprobenprüfung. Aufgrund des Einsatzes der neuen, in Erprobung befindlichen Methodik und den daraus resultierenden Auswertungsmöglichkeiten und Auswertungsergebnissen ergibt sich auch für die Magistratsabteilung 01 ein höherer Rechercheaufwand bei der empfohlenen Analyse von Auffälligkeiten. Zudem erstreckt sich die empfohlene Evaluierung nicht nur auf den, der gegenständlichen Prüfung zugrunde liegenden Untersuchungsgegenstand der ehemaligen Magistratsabteilung 14, sondern es sollen auch die aktuellen Entwicklungen sowie der aktuelle Stand in den neuen Aufgabenbereichen der ehemaligen KAV-IT bzw. der AKH-DTI im Zuge der organisatorischen Änderungen seit 1. Juli 2018 mit einfließen. Unter Berücksichtigung dieser Umstände geht die Magistratsabtei-

lung 01 davon aus, dass die vollständige Umsetzung der Empfehlung bis zu einem Jahr dauern könnte.

Empfehlung Nr. 9:

Die im Prüfungsbericht aufgezeigten Auffälligkeiten wären hinsichtlich der IKS Thematik der Nichteinhaltung der Funktionstrennung bei der Bestellanlage und Bestellfreigabe zu evaluieren und allenfalls notwendige weitere Schritte für Maßnahmen einzuleiten (s. Punkt 4.6.2).

Stellungnahme der Magistratsabteilung 01:

Bei der gegenständlichen Prüfung wurde die Methode des Process Minings verwendet. Diese ermöglichte dem Stadtrechnungshof Wien eine Vollprüfung im Gegensatz zu einer Stichprobenprüfung. Aufgrund des Einsatzes der neuen, in Erprobung befindlichen Methodik und den daraus resultierenden Auswertungsmöglichkeiten und Auswertungsergebnissen ergibt sich auch für die Magistratsabteilung 01 ein höherer Rechercheaufwand bei der empfohlenen Analyse von Auffälligkeiten. Zudem erstreckt sich die empfohlene Evaluierung nicht nur auf den, der gegenständlichen Prüfung zugrunde liegenden Untersuchungsgegenstand der ehemaligen Magistratsabteilung 14, sondern es sollen auch die aktuellen Entwicklungen sowie der aktuelle Stand in den neuen Aufgabenbereichen der ehemaligen KAV-IT bzw. der AKH-DTI im Zuge der organisatorischen Änderungen seit 1. Juli 2018 mit einfließen. Unter Berücksichtigung dieser Umstände geht die Magistratsabteilung 01 davon aus, dass die vollständige Umsetzung der Empfehlung bis zu einem Jahr dauern könnte.

Empfehlung Nr. 10:

Die im Prüfungsbericht aufgezeigten Auffälligkeiten wären hinsichtlich der Häufung von Bestellungen mit Löschkennzeichen ("Stornierungen") zu evaluieren und allenfalls notwendige weitere Schritte für Maßnahmen einzuleiten (s. Punkt 4.7.1).

Stellungnahme der Magistratsabteilung 01:

Bei der gegenständlichen Prüfung wurde die Methode des Process Minings verwendet. Diese ermöglichte dem Stadtrechnungshof Wien eine Vollprüfung im Gegensatz zu einer Stichprobenprüfung. Aufgrund des Einsatzes der neuen, in Erprobung befindlichen Methodik und den daraus resultierenden Auswertungsmöglichkeiten und Auswertungsergebnissen ergibt sich auch für die Magistratsabteilung 01 ein höherer Rechercheaufwand bei der empfohlenen Analyse von Auffälligkeiten. Zudem erstreckt sich die empfohlene Evaluierung nicht nur auf den, der gegenständlichen Prüfung zugrunde liegenden Untersuchungsgegenstand der ehemaligen Magistratsabteilung 14, sondern es sollen auch die aktuellen Entwicklungen sowie der aktuelle Stand in den neuen Aufgabenbereichen der ehemaligen KAV-IT bzw. der AKH-DTI im Zuge der organisatorischen Änderungen seit 1. Juli 2018 mit einfließen. Unter Berücksichtigung dieser Umstände geht die Magistratsabteilung 01 davon aus, dass die vollständige Umsetzung der Empfehlung bis zu einem Jahr dauern könnte.

Empfehlung Nr. 11:

Die im Prüfungsbericht aufgezeigten Auffälligkeiten wären hinsichtlich der Häufung der Bestellungen mit Bestellfreigabe und dem Löschkennzeichen ("Stornierungen") zu evaluieren und allenfalls notwendige weitere Schritte für Maßnahmen einzuleiten (s. Punkt 4.7.2).

Stellungnahme der Magistratsabteilung 01:

Bei der gegenständlichen Prüfung wurde die Methode des Process Minings verwendet. Diese ermöglichte dem Stadtrechnungshof Wien eine Vollprüfung im Gegensatz zu einer Stichprobenprüfung. Aufgrund des Einsatzes der neuen, in Erprobung befindlichen Methodik und den daraus resultierenden Auswertungsmög-

lichkeiten und Auswertungsergebnissen ergibt sich auch für die Magistratsabteilung 01 ein höherer Rechercheaufwand bei der empfohlenen Analyse von Auffälligkeiten. Zudem erstreckt sich die empfohlene Evaluierung nicht nur auf den, der gegenständlichen Prüfung zugrunde liegenden Untersuchungsgegenstand der ehemaligen Magistratsabteilung 14, sondern es sollen auch die aktuellen Entwicklungen sowie der aktuelle Stand in den neuen Aufgabenbereichen der ehemaligen KAV-IT bzw. der AKH-DTI im Zuge der organisatorischen Änderungen seit 1. Juli 2018 mit einfließen. Unter Berücksichtigung dieser Umstände geht die Magistratsabteilung 01 davon aus, dass die vollständige Umsetzung der Empfehlung bis zu einem Jahr dauern könnte.

Der Stadtrechnungshofdirektor:

Dr. Peter Pollak, MBA

Wien, im Jänner 2019